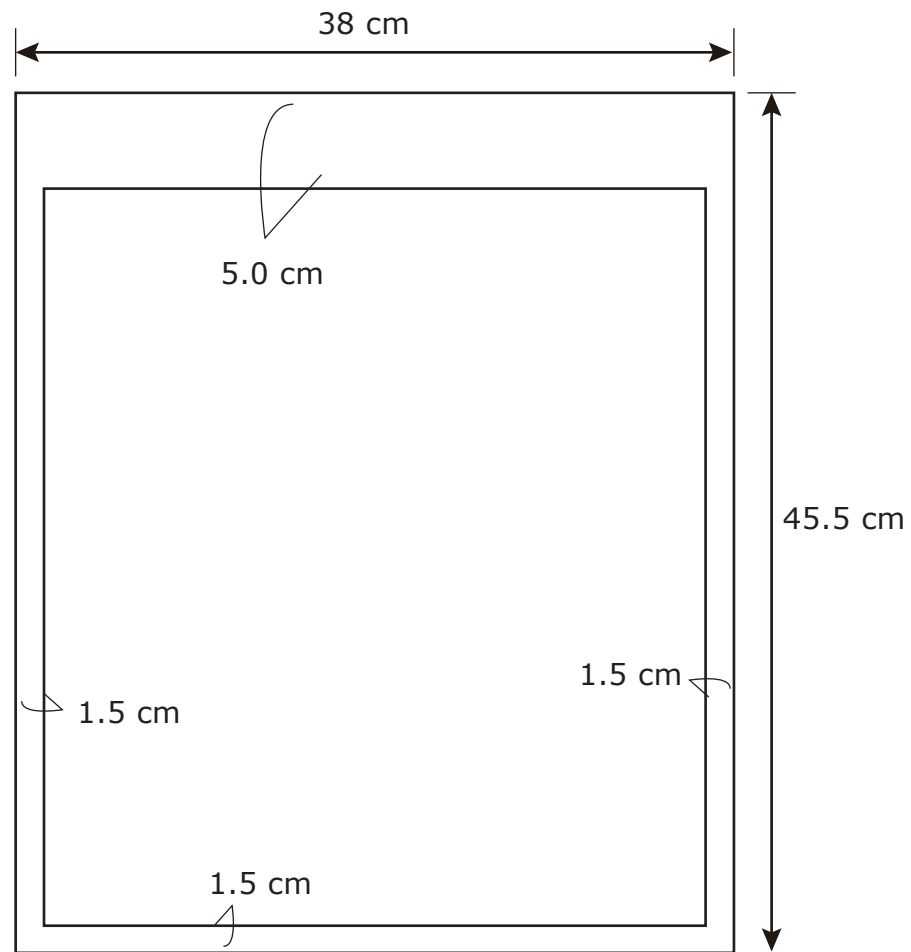


Sac : coupez-en 2



pour les poignées :

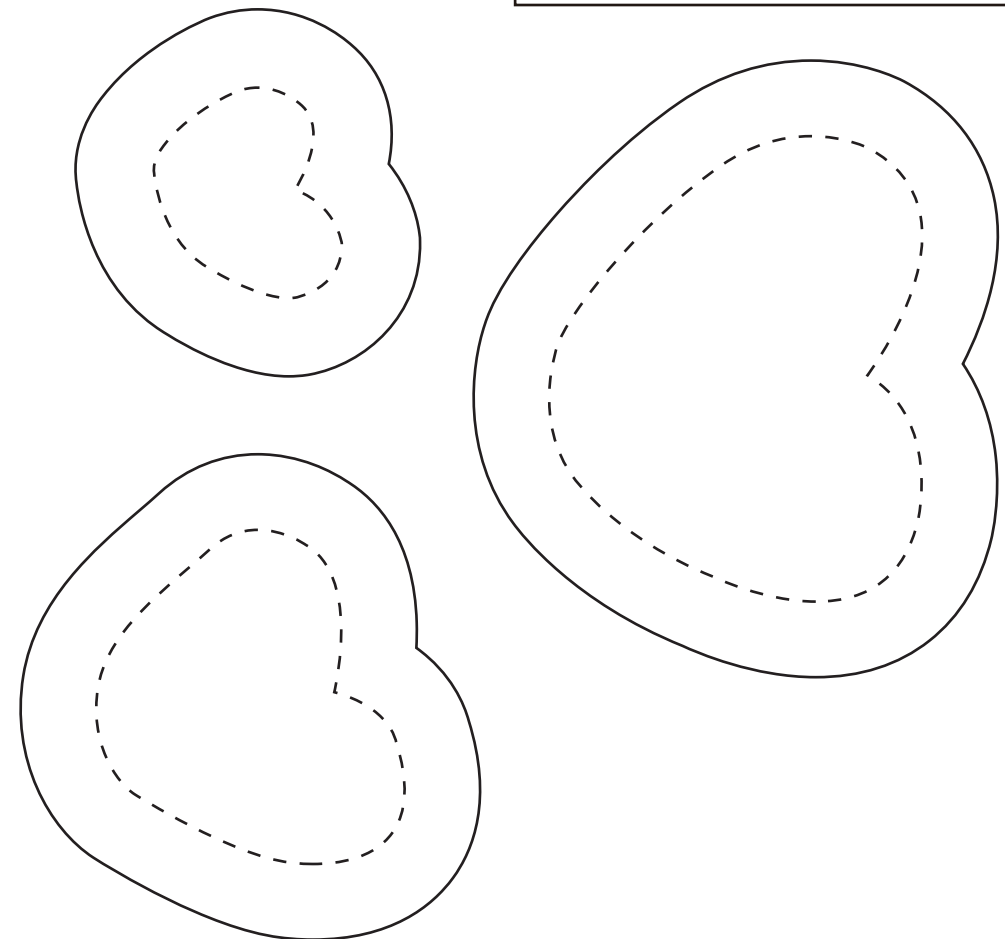
coupez-en 2

rectangle de 6 x 45 cm

ligne de coupe —————

ligne de couture - - - - -

les mesures sont en cm





Sac éco éléphant

