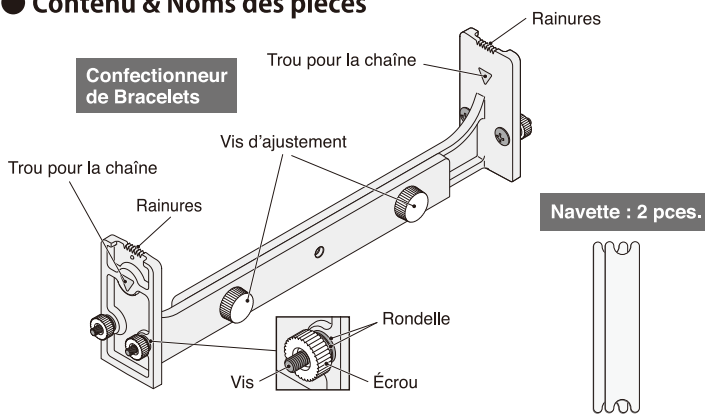


Instructions de Base

● Contenu & Noms des pièces

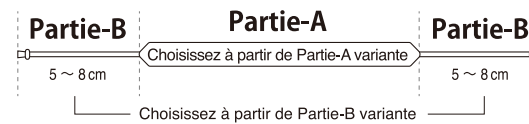


● Ce qui requis :

- Fil à la chaîne, nouer ou tisser
 - Fil à broder n° 25 et n° 5, fil à dentelle, laine d'épaisseur moyenne, etc.
 - Un fil solide, non-élastique et difficile à briser convient.
 - Vous pouvez aussi utiliser du fil à coudre pour machine ou à main, etc. pour les œuvres délicates.
- Aiguille à tapisserie ○ Aiguille à perlage ○ Enfile-aiguille
- Ruban à mesurer ou règle ○ Ciseaux
- Ruban adhésif ou Ruban-cache adhésif
- Pour œuvres avec perles : fil à coudre (requis pour enfiler les perles)
- Pour œuvres avec points d'échelon : perles, fil à perlage en nylon

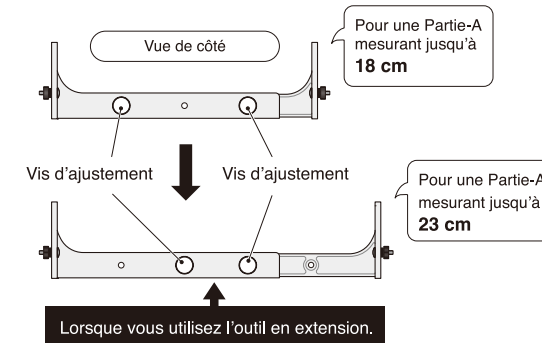
● À propos de la longueur finale du bracelet.

- Longueur approximative de la Partie-A = longueur autour du poignet + 1,5 cm
 - Longueur de la Partie-B = 5 ~ 8 cm
- (La Partie-B serait faite avec le restant de la chaîne après avoir fait la Partie-A. La longueur finale changera selon les méthodes, le type et nombre de fils utilisés, et comment vous effectuez les nœuds et tissage.)



Vous pouvez créer vos bracelets préférés en combinant les méthodes de votre choix dans les Partie-A et B.
Pour plus de détails, lisez le code QR sur le côté droit.

● Vous pouvez changer la longueur de la Partie-A en utilisant la vis d'ajustement.



Précautions ● Ne pas utiliser pour tout autre usage que celui désigné. ● Appliquer trop de force sur l'outil pourrait l'endommager. ● Tenir hors de portée des enfants.

Lisez le code QR pour les techniques expliquant la confection du bracelet.



▲ Site Web É.U.

Confection du Bracelet Choisissez la longueur du bracelet, le type et nombre de fils, et la méthode selon le bracelet voulu.

Faites la Partie-A, et ensuite la Partie-B. Vous pouvez utiliser les méthodes de "nouage", "tissage" et "point d'échelon" pour la Partie-A. La façon de faire des chaînes diffère si vous employez les techniques "nouage" et "tissage/point d'échelon".

1 Comment faire la Partie-A — Utilisant la méthode de nouage —

— Ces instructions sont pour un bracelet long de 15,5 cm pour la Partie-A avec la méthode "Nœud en Tête d'Alouette".

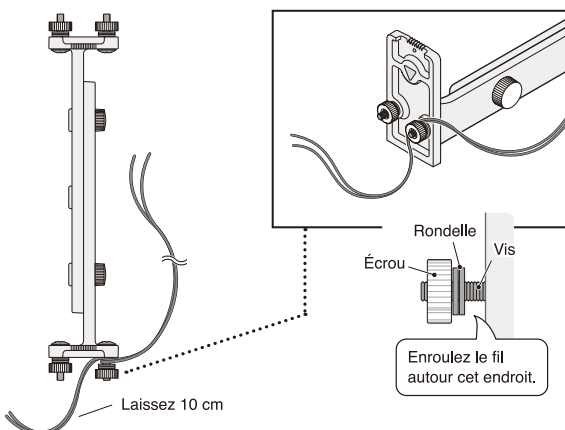
- Chaîne : fil à broder n° 25 (6 brins), 50 cm x 2
- Lorsque vous utilisez le Confectionneur de Bracelets en extension, préparez une chaîne 5 cm plus longue.
- ★ Peu importe la méthode de nouage utilisée, la longueur de la chaîne par brin sera la même.

- Fil pour nouer : fil à broder n° 25 (6 brins), 2 m x 1
- La longueur du fil à nouer variera selon la longueur de la Partie-A, les méthodes, le type et nombre de fils utilisés, et comment vous nouez.

1. Fixer la chaîne à l'écrou.

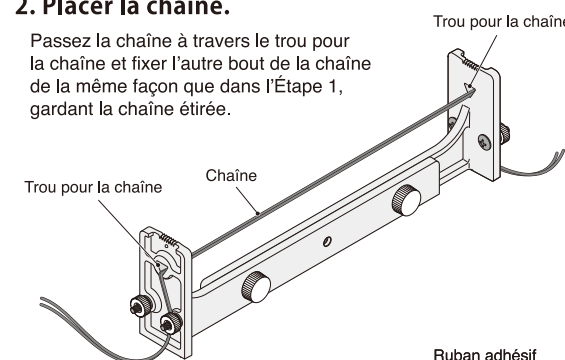
Desserrez l'écrou droit ou gauche devant vous. Enroulez une fois 2 brins de chaîne ensemble autour de la vis tel que montré sur l'illustration. Resserrer l'écrou en laissant un bout de fil de 10 cm.

▼ Vue du dessus



2. Placer la chaîne.

Passez la chaîne à travers le trou pour la chaîne et fixer l'autre bout de la chaîne de la même façon que dans l'Étape 1, gardant la chaîne étirée.



3. Enroulez le fil autour de la navette.

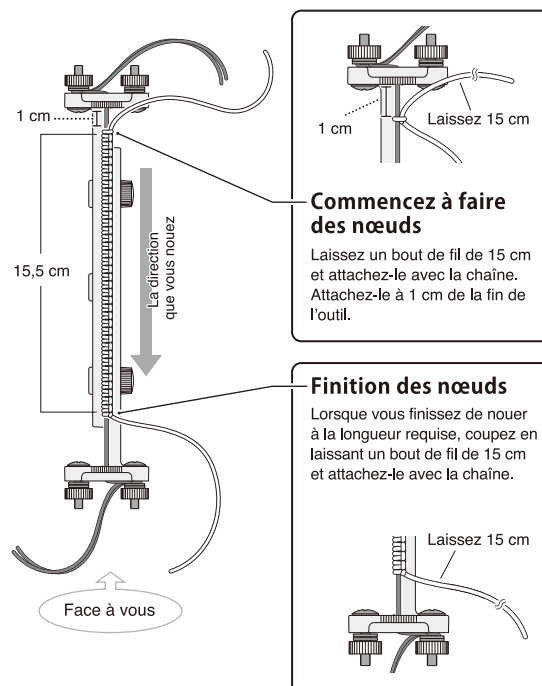
Enroulez le fil à nouer autour de la navette tel que montré sur l'illustration.



4. Faire la Partie-A.

Attachez le fil à nouer enroulé autour de la navette avec la chaîne. Faire un nœud du côté opposé à vous.

- 1) Tel que montré sur l'illustration, lorsque vous commencez, faites un nœud à environ 1 cm à partir du bout de la chaîne, laissant un bout de fil de 15 cm.
- 2) Faire des Nœuds Tête d'Alouette. (→ Lisez le code QR and regardez "Partie-A/2 Nœud en Tête d'Alouette" en référence)
- 3) Continuez à faire des nœuds jusqu'à ce que la partie nouée mesure 15,5 cm. Lorsqu'il est difficile de passer la navette, enlevez le fil de la navette et faites des nœuds.
- 4) Pour finir de faire des nœuds, couper le bout de fil laissant 15 cm et attachez-le avec la chaîne.



2 Comment faire la Partie-A — Utilisant les méthodes de tissage/point d'échelon —

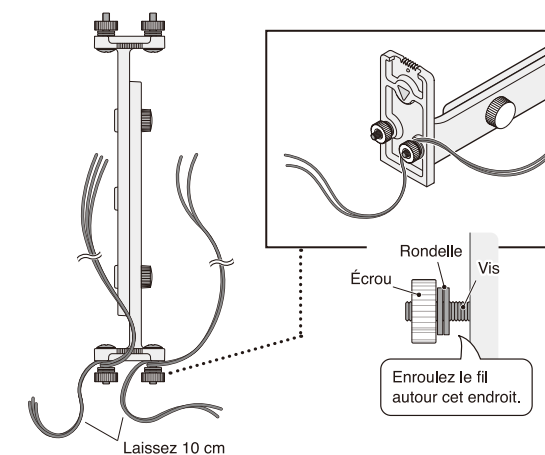
— Ces instructions sont pour un bracelet de 15,5 cm de long pour la Partie-A en utilisant la méthode de tissage (avec 5 chaînes).

- Chaîne : fil à broder n° 25 (6 brins), 55 cm x 5
- Lorsque vous utilisez le Confectionneur de Bracelets en extension, préparez une chaîne 5 cm plus longue.
- ★ Peu importe la méthode de tissage ou point d'échelon que vous utilisez, la longueur de chaîne par brin sera la même.

- Fil à tisser : fil à broder n° 25 (6 brins), 3 m x 1
- La longueur du fil à tisser variera selon la longueur de la Partie-A, les méthodes, le type et nombre de fils utilisés, et comment vous tissez.

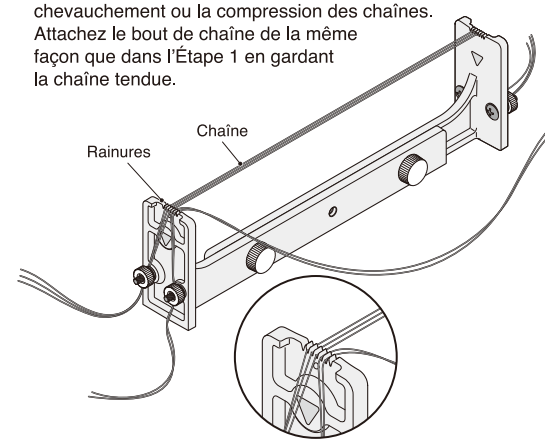
1. Fixer la chaîne à l'écrou.

Desserrez les écrous devant vous. Tel que montré sur l'illustration, séparez les chaînes en deux groupes de 2 et 3 brins. Enroulez chacun des groupes autour de la vis une fois. Resserrer l'écrou en laissant un bout de fil de 10 cm.



2. Placer la chaîne.

Insérez la chaîne une par une dans les rainures. Placez les chaînes de l'autre côté des rainures concaves pour éviter le chevauchement ou la compression des chaînes. Attachez le bout de chaîne de la même façon que dans l'Étape 1 en gardant la chaîne tendue.

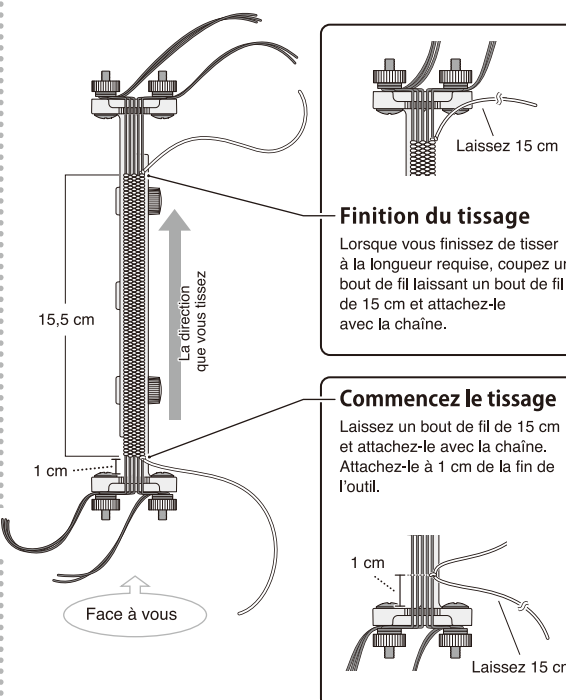


3. Enroulez le fil autour de la navette. (→ Voir 1 - Étape 3)

4. Faire la Partie-A.

Passez le fil à tisser enroulé sur la navette à travers la chaîne. Tissez de votre côté à l'autre côté.

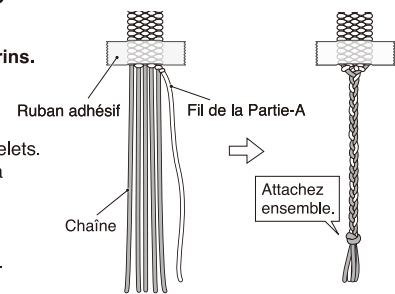
- 1) Tel que montré sur l'illustration, lorsque vous commencez à tisser, attachez-le à environ 1 cm de la fin de la chaîne, laissant un bout de fil de 15 cm.
- 2) Continuez à tisser. (→ Lisez le code QR and regardez "Partie-A/1 Tissage de base" en référence)
- 3) Continuez à tisser jusqu'à la longueur de la partie tissée soit 15,5 cm. Lorsqu'il est difficile de passer la navette, enlevez le fil de la navette et passez le fil avec une aiguille à tapisserie.
- 4) Pour finir le tissage, couper le bout de fil laissant 15 cm et attachez-le avec la chaîne au bout.



3 Comment faire la Partie-B

Vous pouvez faire la Partie-B avec Corde Tressée, Tresse à Trois Brins et à Quatre Brins. (→ Lisez le code QR et regardez "Partie-B" en référence)

- 1) Enlevez le bracelet du Confectionneur de Bracelets. Fixer le bout de la Partie-A que vous avez fait à votre surface de travail avec du ruban.
- 2) Lorsque vous finissez de tisser la Partie-B à la longueur requise, attachez les bouts ensemble.
- 3) Faites la même chose de l'autre côté.

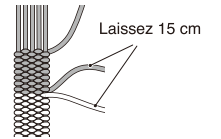


Lorsque vous faites la Partie-B uniquement avec des chaînes, passez le bout de fil de A à travers la Partie-A et finissez le fil. (→ Regardez "Comment finir le fil" ci-dessous)

● Comment changer le fil

Lorsque vous voulez changer le fil ou ajouter un fil pendant le tissage :

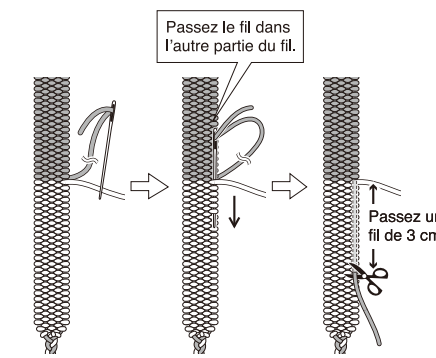
Assurez-vous que le bout de fil précédent soit au moins 15 cm et commencez à tisser laissant au moins 15 cm sur le nouveau fil, et continuez le tissage. Laissez le bout de fil tel quel sans l'attacher et finissez les fils ensemble à la fin. (→ Regardez "Comment finir le fil" ci-dessous)



● Comment finir le fil

Si vous avez changé le fil au milieu, finissez le fil avec une aiguille à tapisserie.

Passez le bout de fil à travers une aiguille à tapisserie. Passez-le à travers la Partie-A, insérez-le le long de la chaîne pour le cacher. Répétez, cachant environ 3 cm, coupez le bout de fil.



● Lorsque vous insérez des perles et autres sur les fils

Pour insérer des perles et autres sur les fils à nouer et tisser :

Passez les perles et autres accessoires à travers les fils à nouer ou tisser à l'avance. En faisant les sections de la Partie-A, tirez les perles à l'endroit désiré.

★ Vous pouvez le faire ainsi avec toutes les méthodes, sauf le point d'échelon.

Pour placer des perles et autres sur les chaînes :

- Avant de placer les chaînes, passez les perles ou accessoires à travers la chaîne.
- Tirez les perles au point désiré et nouez.
- Lorsque vous avez besoin de plus de perles, desserrez l'écrou devant vous, enlevez la chaîne et ajoutez des perles.

★ Vous pouvez le faire ainsi avec toutes les méthodes, sauf le tissage/point d'échelon.

