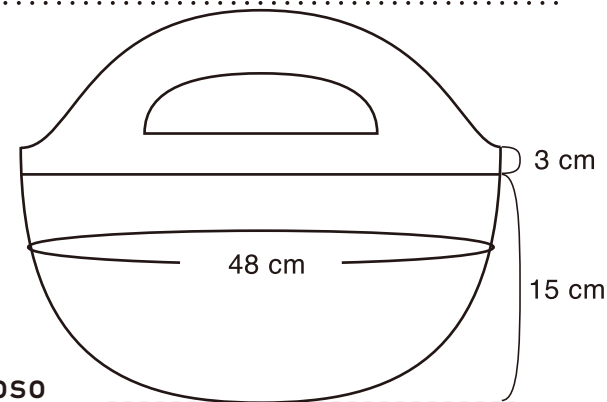
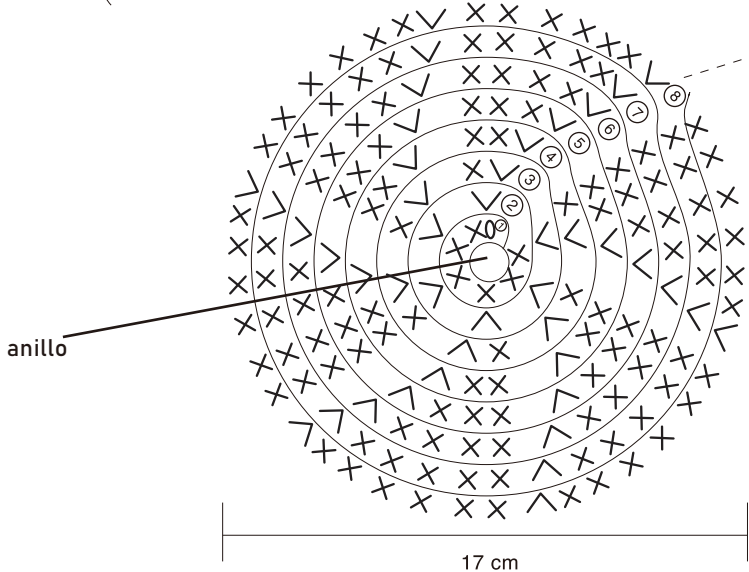
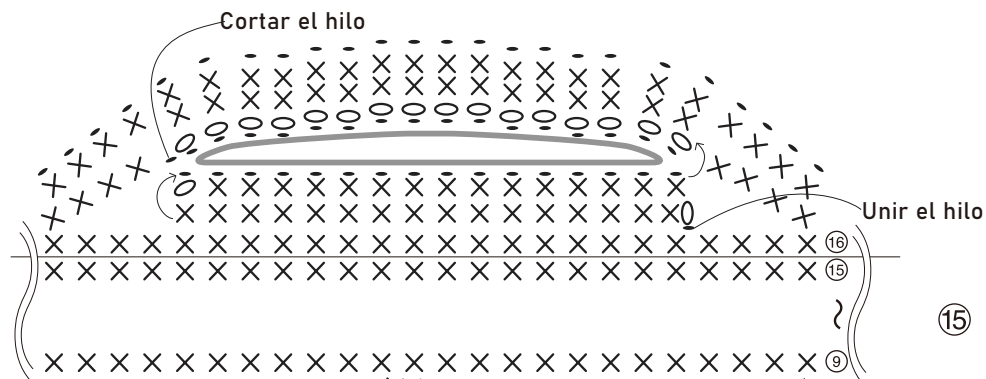


# Bolso con entramado



- |        |             |                                      |
|--------|-------------|--------------------------------------|
|        |             | Hilo de peso voluminoso              |
|        |             | Gris oscuro x 2 hilos de tres hebras |
|        |             | Hilo de peso medio                   |
|        |             | Púrpura (x1)                         |
| ⑮      | — 48 puntos | } Sin alteración                     |
| }      |             |                                      |
| ⑧      | — 48 puntos | }                                    |
| }      |             |                                      |
| ⑦      | — 42 puntos | Hilo de peso medio                   |
|        |             | Púrpura (x1)                         |
|        |             | Hilo de tres hebras                  |
| ⑥      | — 36 puntos | }                                    |
| }      |             |                                      |
| ⑤      | — 30 puntos | }                                    |
| }      |             |                                      |
| ④      | — 24 puntos | }                                    |
| }      |             |                                      |
| ③      | — 18 puntos | }                                    |
| }      |             |                                      |
| ②      | — 12 puntos | }                                    |
| }      |             |                                      |
| ①      | — 6 puntos  | }                                    |
| hilera |             |                                      |