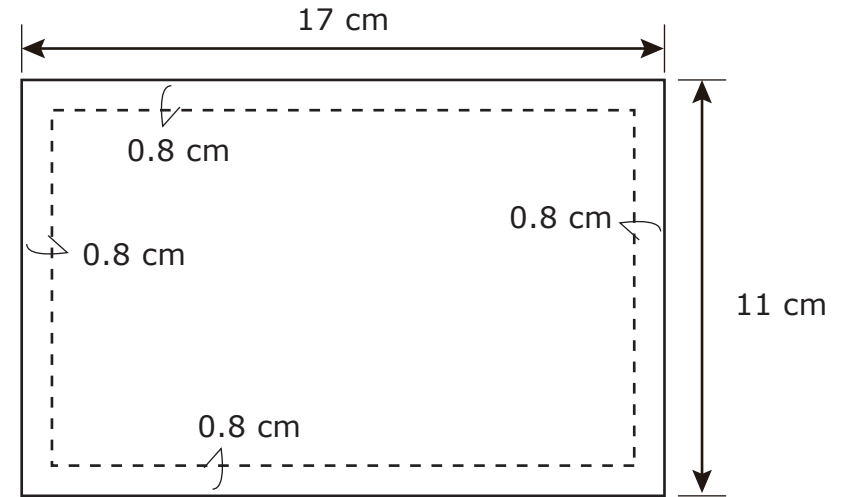


Buchumschlag:

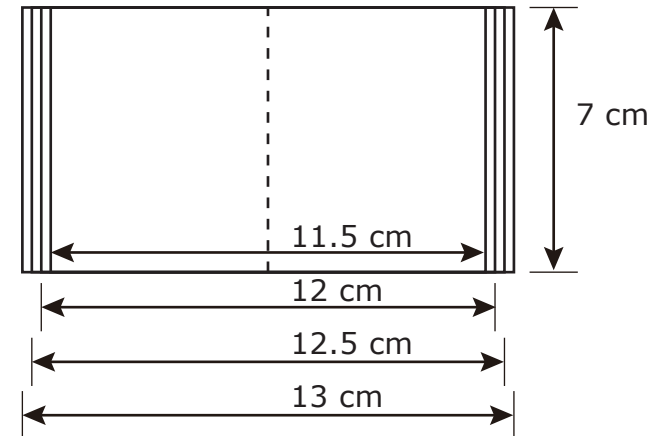
1 ausschneiden



Filzseiten: alle in der Mitte zusammennähen

jeweils 1 Stück in der Größe:

- 7 x 11.5 cm
- 7 x 12 cm
- 7 x 12.5 cm
- 7 x 13 cm



Riemen: 6 x 4 cm-Rechteck

