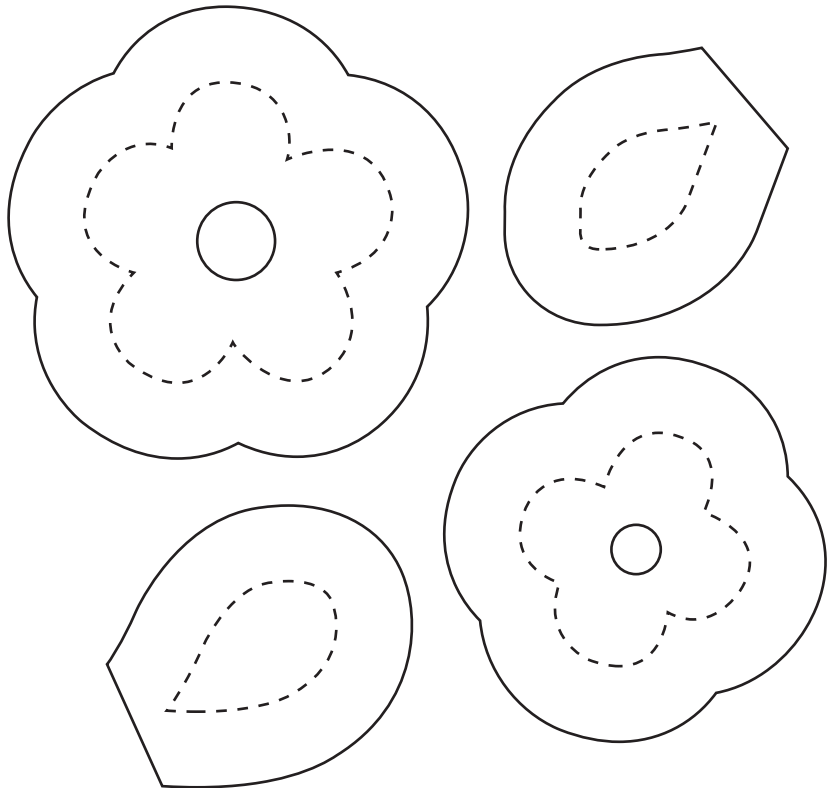
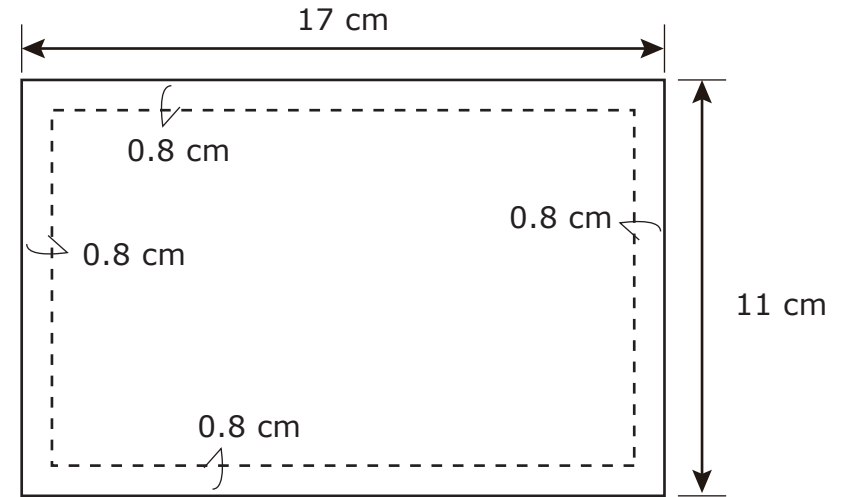


# Libro guarda agujas florido

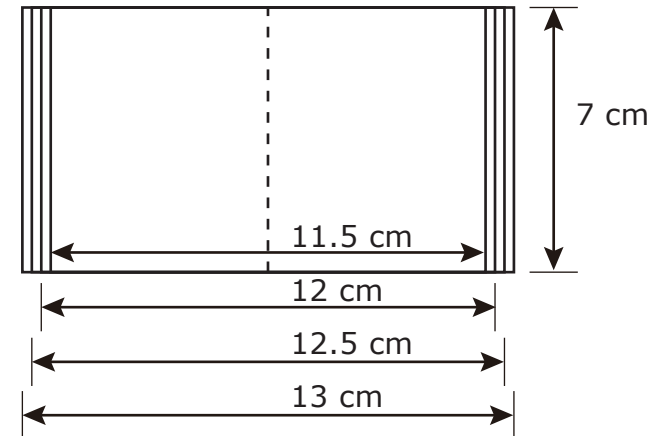


**Cubierta del libro:**  
corte 1

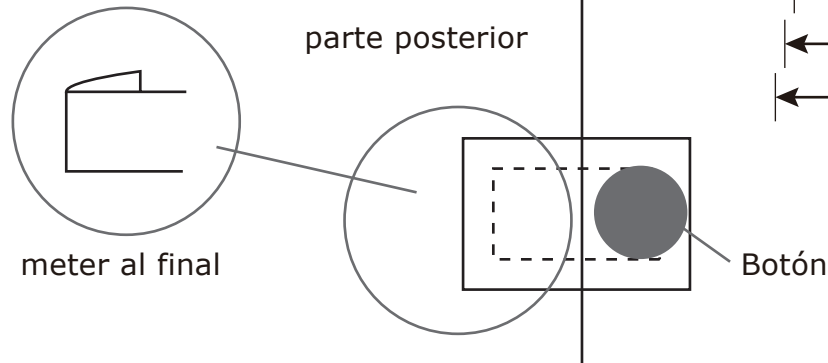


**páginas de fieltro:** coserlas todas juntas en el centro

- una de cada: 7 x 11.5 cm
- 7 x 12 cm
- 7 x 12.5 cm
- 7 x 13 cm



**Tira:** rectángulo de 6 x 4 cm



línea de corte —————  
línea de costura - - - - -  
las medidas son en cm