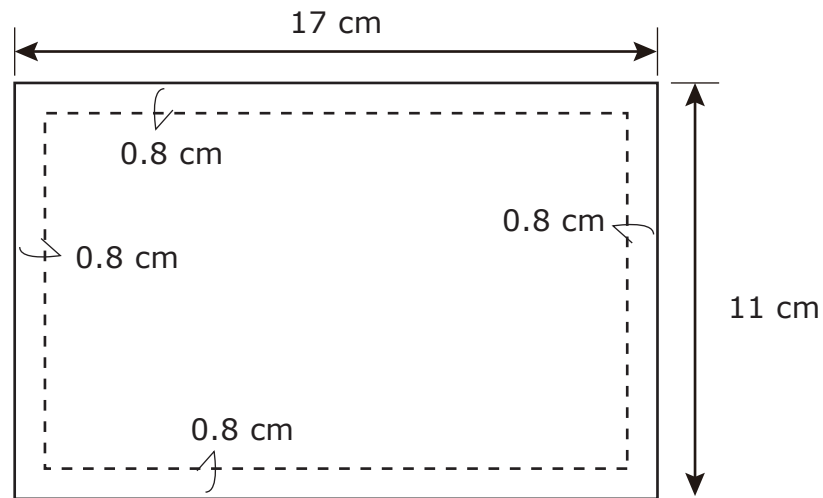
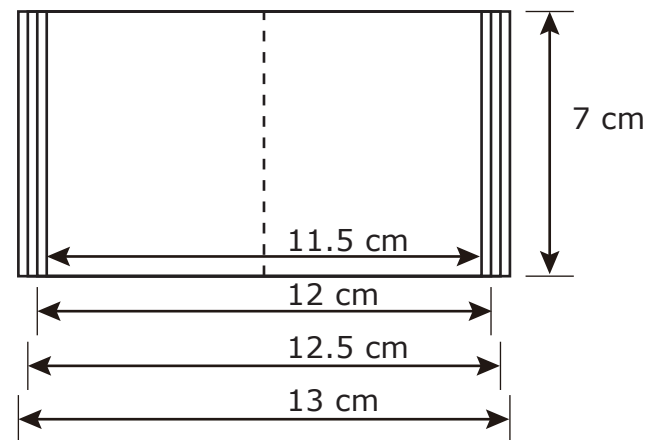


Couverture du carnet :
coupez-en 1

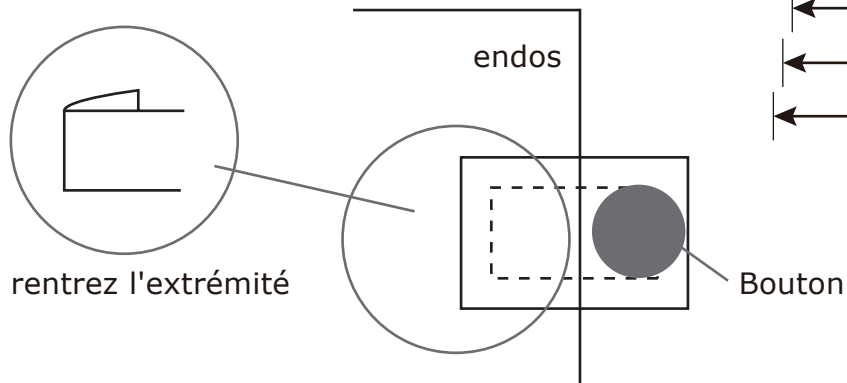


pages en feutre : cousez-les toutes ensemble au centre

- une de chaque: 7 x 11.5 cm
- 7 x 12 cm
- 7 x 12.5 cm
- 7 x 13 cm



Sangle : rectangle de 6 x 4 cm



ligne de coupe —————
 ligne de couture - - - - -
 les mesures sont en cm